

Código	TAPON25
Descripción	TAPON PRECINTO D61 ROJO (SK 60 /31)
Material	(H) POLIETILENO (PEHD)
Peso componente solo plástico	24,7gr
Color	(R1) ROJO

ESPECIFICACIONES	TOLERANCIAS		
Altura	30,50	+/-	0,39 mm
Peso	24,74	+/-	2,47/2,47 gr
Diam. tapón base exterior	72,70	+/-	0,58 mm
Diam. tapón rosca interior	56,00	+/-	0,58 mm
Diam. tapón rosca exterior	60,40	+/-	0,58 mm



Información adicional

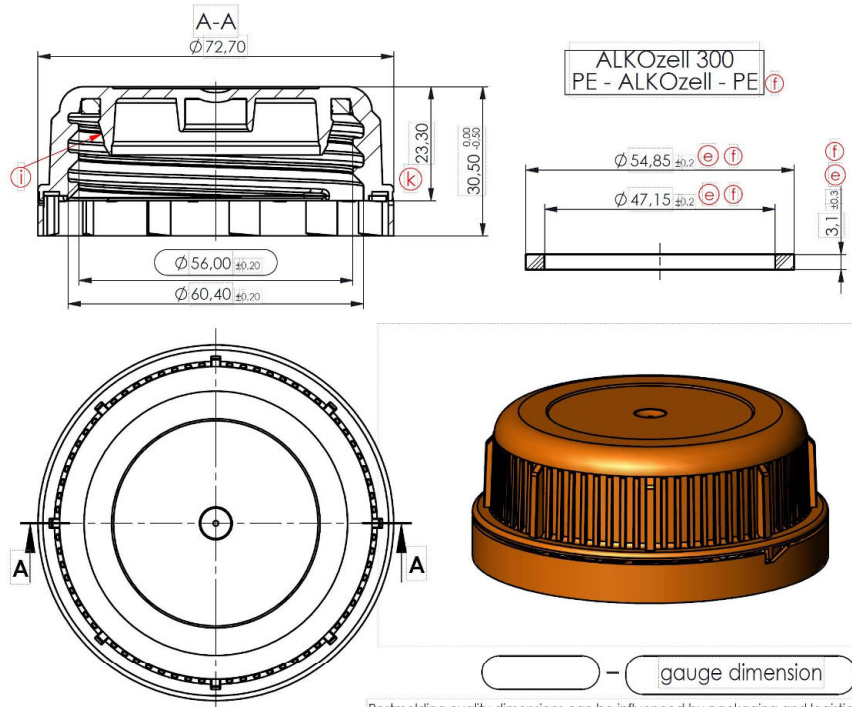
Almacenar el producto en lugar limpio, fresco a temperatura entre 10±C y 35±C. Min. Temperatura aplicación manual: 10,00 Nm (88,30 pulgadas lbs) +/-20%

Código

TAPON25

Descripción

TAPON PRECINTO D61 ROJO (SK 60 /31)



Postmolding ovality dimensions can be influenced by packaging and logistics
Nominal Diameters are defined as mean of two rectangular measurements

Tolerances unless otherwise stated:

Dimension	0-3	3-6	6-10	10-15	15-22	22-30	30-40	40-53	53-70
Tolerance	±0.15	±0.17	±0.2	±0.24	±0.28	±0.33	±0.39	±0.47	±0.58

Código

TAPON25

Fecha edición documento :14/03/2025

Descripción

TAPON PRECINTO D61 ROJO (SK 60 /31)

Código	Cdad. por unidad medida	Alto (cm)	Longitud (cm)	Ancho (cm)	Cubicaje (cm3)	Peso	Tipo Palet	Cajas por manto	Nº de embal. por palet	Nº de embalajes en altura
UD	1				181,53	24,74 Gr				
EMBALAJE	550	39	59	39	89.739	13,607 Kg				
PALET	11000	208	120	80	1.996.800	272,14 Kg	E	4	20	5