

Versión 1

Fecha revisión: 04/05/2015

Fecha emisión documento: 10/07/2025

Código	TAPON GRIFO
Descripción	TAPON PREC D61 ROSCA/GRIFO ROJ Tri-Sure CLSC00313CLR0001
Material	(H) POLIETILENO (PEHD)
Peso componente solo plástico	48gr
Color	(R1) ROJO

ESPECIFICACIONES

TOLERANCIAS

Altura	30,50	+/-	0,60 mm
Peso	48,00	+/-	1/1 gr
Diam. tapón base exterior	75,00	+/-	1,00 mm
Diam. tapón rosca interior	64,50	+/-	1,00 mm
Diam. tapón rosca exterior	70,00	+/-	1,00 mm

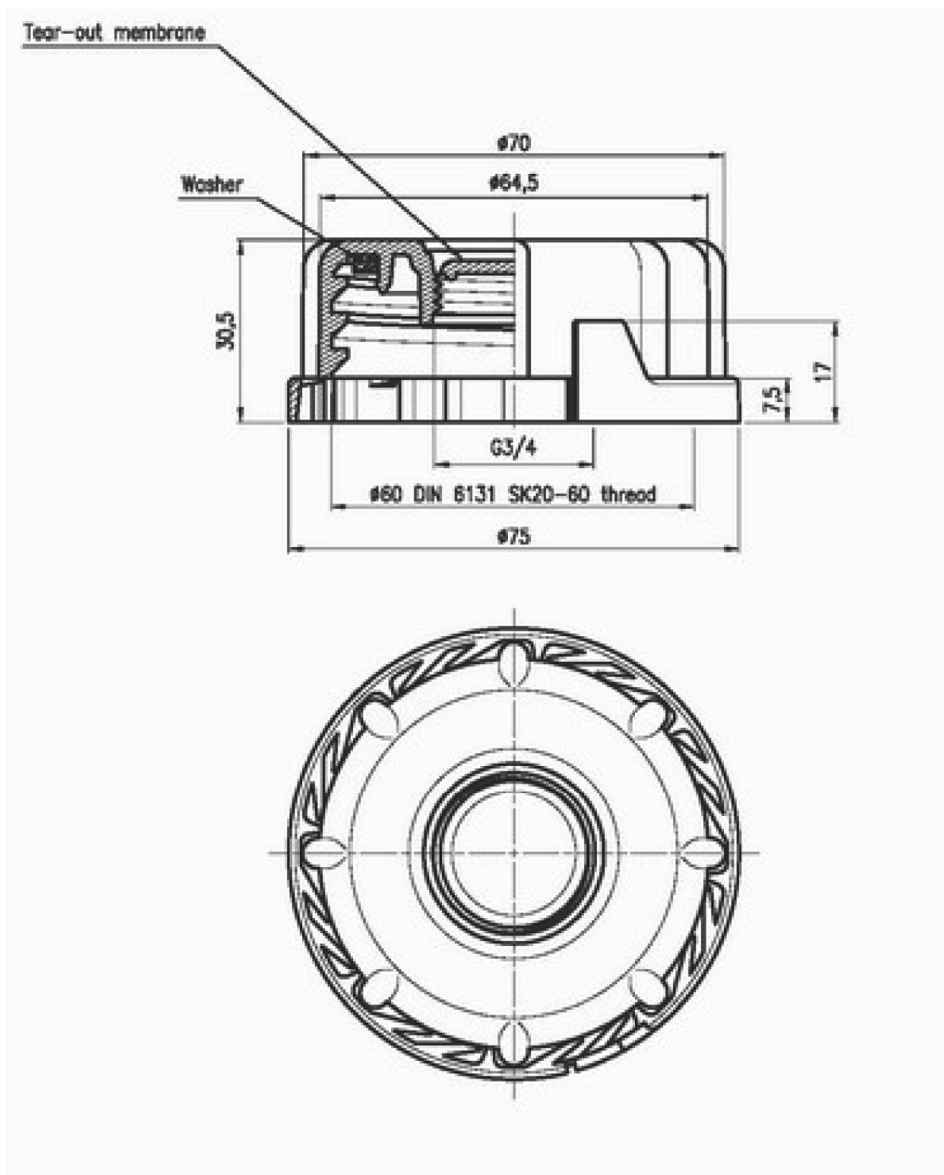


Código

TAPON GRIFO

Descripción

TAPON PREC D61 ROSCA/GRIFO ROJ Tri-Sure CLSC00313CLR0001



Código

TAPON GRIFO

Fecha edición documento :10/07/2025

Descripción

TAPON PREC D61 ROSCA/GRIFO ROJ Tri-Sure CLSC00313CLR0001

Código	Cdad. por unidad medida	Alto (cm)	Longitud (cm)	Ancho (cm)	Cubicaje (cm3)	Peso	Tipo Palet	Cajas por manto	Nº de embal. por palet	Nº de embalajes en altura
UD	1				175	48 Gr	A			
EMBALAJE	400	45	37	37	61.605	19,2 Kg	A			
PALET	7200	105	120	100	1.260.000	345,6 Kg	A	2	18	9