

Versión 1

Fecha revisión: 17/06/2010

Fecha emisión documento: 26/06/2024

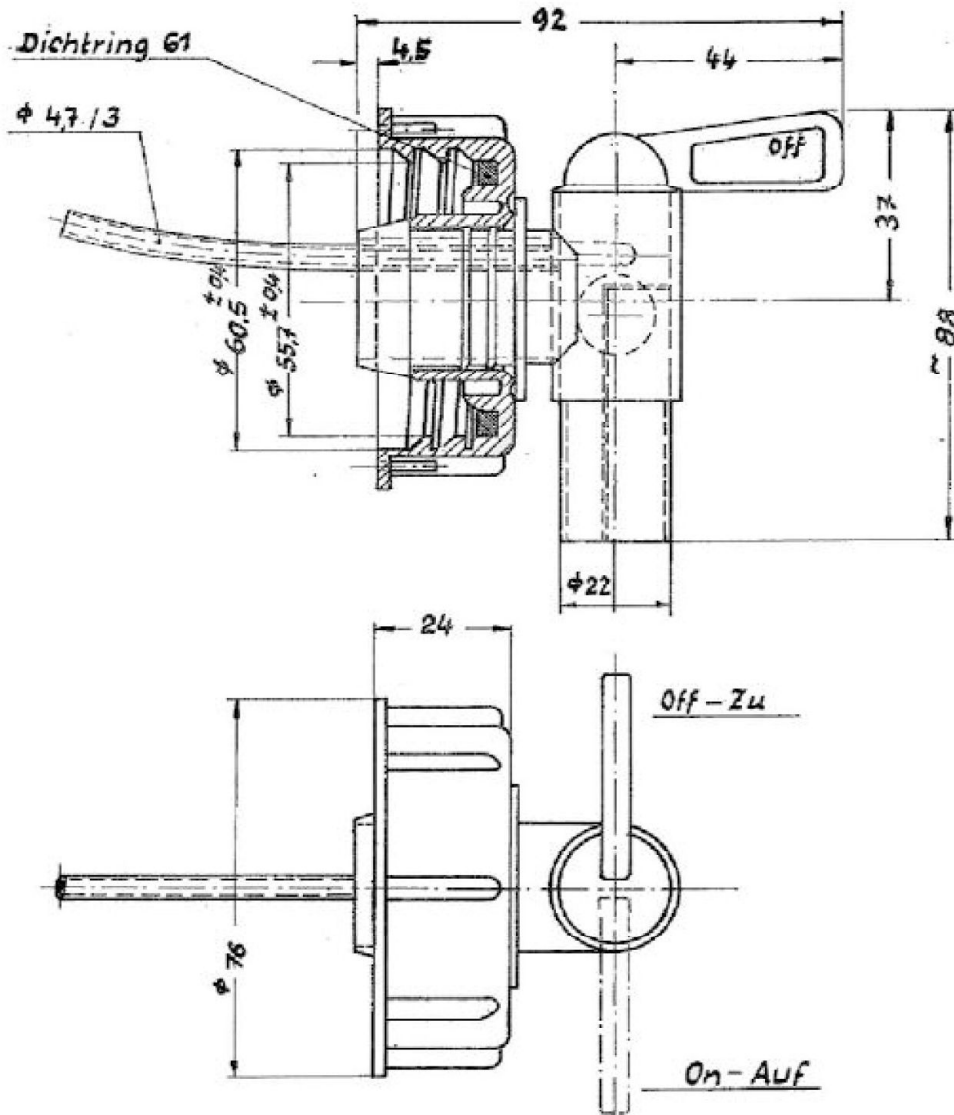
|                                      |                                |
|--------------------------------------|--------------------------------|
| <b>Código</b>                        | TAPGRIFO                       |
| <b>Descripción</b>                   | TAPON ROSCA D61 ROJO GRIFO-AFT |
| <b>Material</b>                      | (H) POLIETILENO (PEHD)         |
| <b>Peso componente solo plástico</b> | 54,25gr                        |
| <b>Color</b>                         | (R1) ROJO                      |

## ESPECIFICACIONES

|                                   | TOLERANCIAS |     |              |
|-----------------------------------|-------------|-----|--------------|
| <b>Altura</b>                     | 92,00       | +/- | 1,84 mm      |
| <b>Peso</b>                       | 54,25       | +/- | 1,08/1,08 gr |
| <b>Longitud base</b>              | 88,00       | +/- | 1,76 mm      |
| <b>Diam. tapón rosca interior</b> | 55,70       | +/- | 0,40 mm      |
| <b>Diam. tapón rosca exterior</b> | 60,50       | +/- | 0,40 mm      |



Código TAPGRIFO  
Descripción TAPON ROSCA D61 ROJO GRIFO-AFT



**Código**

TAPGRIFO

Fecha edición documento :26/06/2024

**Descripción**

TAPON ROSCA D61 ROJO GRIFO-AFT

| Código   | Cdad. por unidad medida |     | Longitud (cm) | Ancho (cm) | Cubicaje (cm3) | Peso     | Tipo Palet | Cajas por manto | Nº de embal. por palet | Nº de embalajes en altura |
|----------|-------------------------|-----|---------------|------------|----------------|----------|------------|-----------------|------------------------|---------------------------|
|          | Alto (cm)               |     |               |            |                |          |            |                 |                        |                           |
| UD       | 1                       |     |               |            | 520            | 54,25 Gr |            |                 |                        |                           |
| EMBALAJE | 200                     | 60  | 30            | 40         | 72.000         | 10,85 Kg |            |                 |                        |                           |
| PALET    | 3600                    | 195 | 120           | 80         | 1.872.000      | 195,3 Kg | E          | 6               | 18                     | 3                         |