

Código	TAPGOTERO
Descripción	TAPON PREC.D28 BL/BL GOTERO(P2 8/1 VIDRIO
Material	(H) POLIETILENO (PEHD)
Peso componente solo plástico	5,85gr
Color	(B1) BLANCO

ESPECIFICACIONES

TOLERANCIAS

Altura	24,00	+/-	0,30 mm
Peso	5,85	+/-	0,4/0,4 gr
Diam. tapón base exterior	32,10	+/-	0,30 mm
Diam. tapón rosca exterior	31,10	+/-	0,30 mm



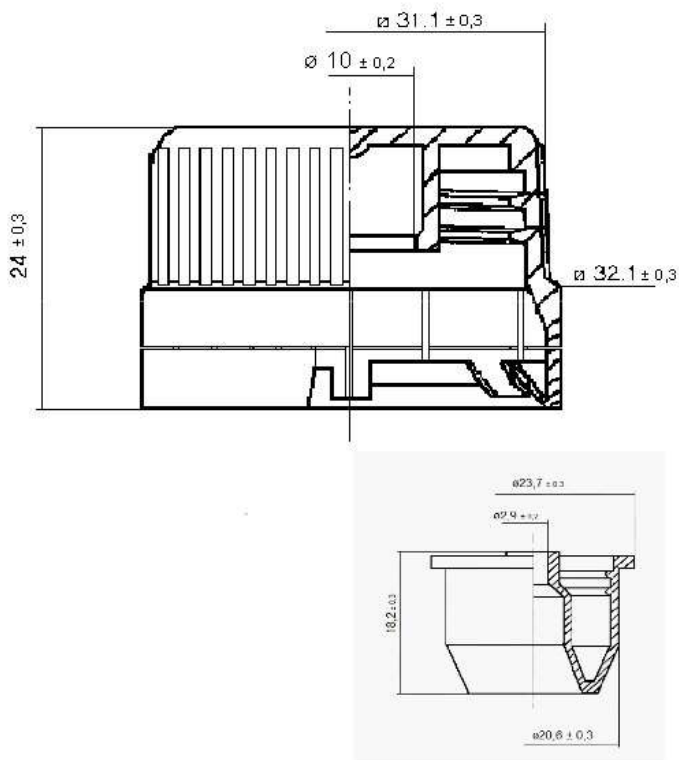
Información adicional PESO GOTERO: 1.90 +/- 0.2 GR

Código

TAPGOTERO

Descripción

TAPON PREC.D28 BL/BL GOTERO(P2 8/1 VIDRIO)



Código

TAPGOTERO

Fecha edición documento :03/03/2025

Descripción

TAPON PREC.D28 BL/BL GOTERO(P2 8/1 VIDRIO

Código	Cdad. por unidad medida	Alto (cm)	Longitud (cm)	Ancho (cm)	Cubicaje (cm3)	Peso	Tipo Palet	Cajas por manto	Nº de embal. por palet	Nº de embalajes en altura
UD	1				44,1	5,85 Gr				
EMBALAJE	2000	33	55	38	68.970	11,7 Kg				
PALET	32000	147	120	80	1.411.200	187,2 Kg	E	4	16	4