

Código	TAP22
Descripción	TAPON PRCTO D50 AZUL DISCO-LC 008
Material	(H) POLIETILENO (PEHD)
Peso componente solo plástico	11,5gr
Color	(C1) AZUL

ESPECIFICACIONES

TOLERANCIAS

Altura	28,70	+/-	0,50 mm
Peso	11,50	+/-	1,5/1,5 gr
Diam. tapón base exterior	56,25	+/-	0,40 mm
Diam. tapón rosca interior	46,50	+/-	0,40 mm
Diam. tapón rosca exterior	50,25	+/-	0,40 mm



Información adicional

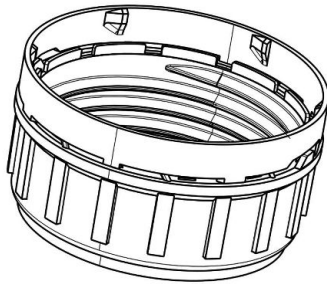
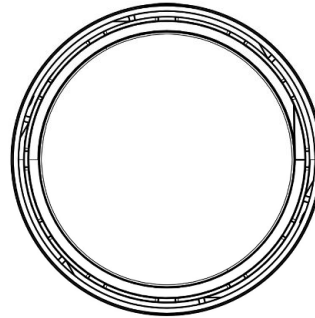
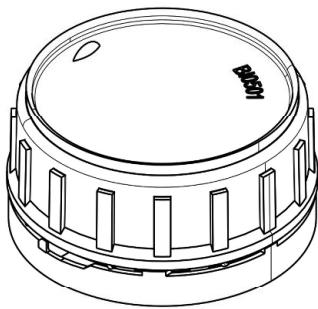
Peso sin disco 11,5 gr. Peso disco 0.73gr
Almacenar el producto en lugar limpio, fresco a temperatura entre 5°C y 35°C.

Código

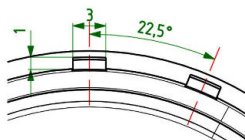
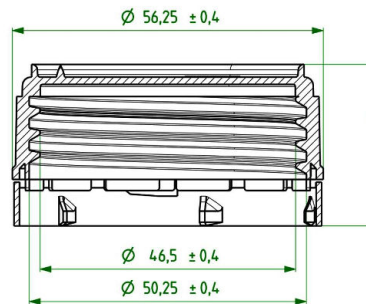
TAP22

Descripción

TAPON PRCTO D50 AZUL DISCO-LC 008



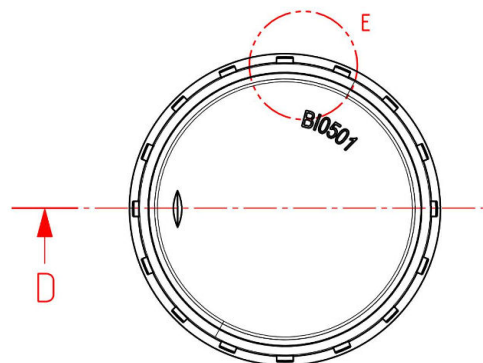
SECTION D-D



DETAIL E

PRODUCT INFORMATION

THREAD: 1 start
Pitch= 4mm
KNURLS: 16
LINER: See specification



Código TAP22
Descripción TAPON PRCTO D50 AZUL DISCO-LC 008

Fecha edición documento :29/10/2024

Código	Cdad. por unidad medida	Alto (cm)	Longitud (cm)	Ancho (cm)	Cubicaje (cm3)	Peso	Tipo Palet	Cajas por manto	Nº de embal. por palet	Nº de embalajes en altura
UD	1				132	11,5 Gr				
EMBALAJE	800	41	59	40	96.760	9,2 Kg				
PALET	16000	220	120	80	2.112.000	184 Kg	E	4	20	5