

Código	GAR5N
Descripción	JERC APIL RCT 5L NEGR D50 DENT 275GR HOM
Material	(H) POLIETILENO (PEHD)
Peso componente solo plástico	275gr
Color	(G2) NEGRO

ESPECIFICACIONES

TOLERANCIAS

Altura	253,00	+/-	3,50 mm
Peso	275,00	+/-	20/10 gr
Diam. boca exterior	54,20	+/-	0,40 mm
Diam. boca interior	41,00	+/-	0,40 mm
Altura boca	19,30	+/-	0,40 mm
Volumen nominal	5.000,00		
Volumen efectivo	5.500,00	+/-	60,00 c.c.
Ancho base	155,00	+/-	2,00 mm
Longitud base	173,00	+/-	2,00 mm



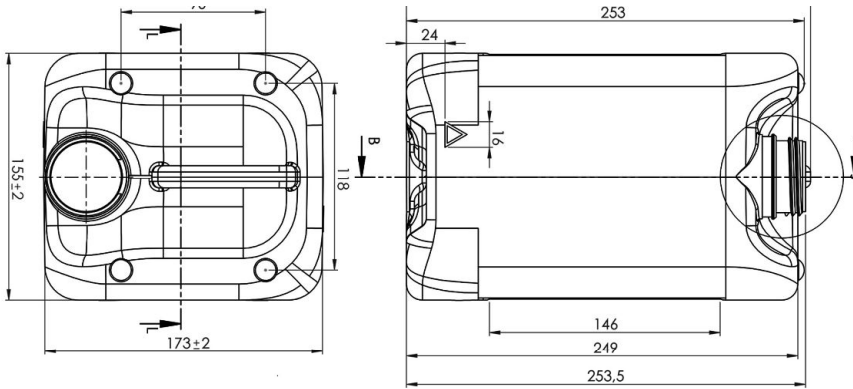
Tipo de Homologación UN 3H1/Y1.9/180*/E/**/J-3138

Código

GAR5N

Descripción

JERC APIL RCT 5L NEGR D50 DENT 275GR HOM



Código

GAR5N

Fecha edición documento :04/10/2024

Descripción

JERC APIL RCT 5L NEGR D50 DENT 275GR HOM

Código	Cdad. por unidad medida	Alto (cm)	Longitud (cm)	Ancho (cm)	Cubicaje (cm3)	Peso	Tipo Palet	Cajas por manto	Nº de embal. por palet	Nº de embalajes en altura
UD	1				10.000	275 Gr				
EMBALAJE	30	26	120	80	249.600	8,25 Kg				
PALET	150	140	120	80	1.344.000	41,25 Kg	E	1	5	5