

Código	GAR5BI
Descripción	JERR APIL.RCT.5L NAT D51 HOM.Y 1,8 240G C/OBT
Material	(H) POLIETILENO (PEHD)
Peso componente solo plástico	240gr
Color	(N1) NATURAL

ESPECIFICACIONES**TOLERANCIAS**

Altura	251,00	+/-	3,00 mm
Peso	240,00	+/-	4,8/4,8 gr
Diam. boca exterior	48,30	+/-	0,80 mm
Diam. boca interior	44,00	+/-	1,00 mm
Diam. rosca exterior	53,80	+/-	0,80 mm
Altura boca	19,40	+/-	0,80 mm
Volumen nominal	5.000,00		
Volumen efectivo	5.900,00		
Ancho base	152,00	+/-	3,00 mm
Longitud base	192,00	+/-	3,00 mm



Tipo de Homologación 3H1/Y1.8/200--*/F/BVT 260154/PP

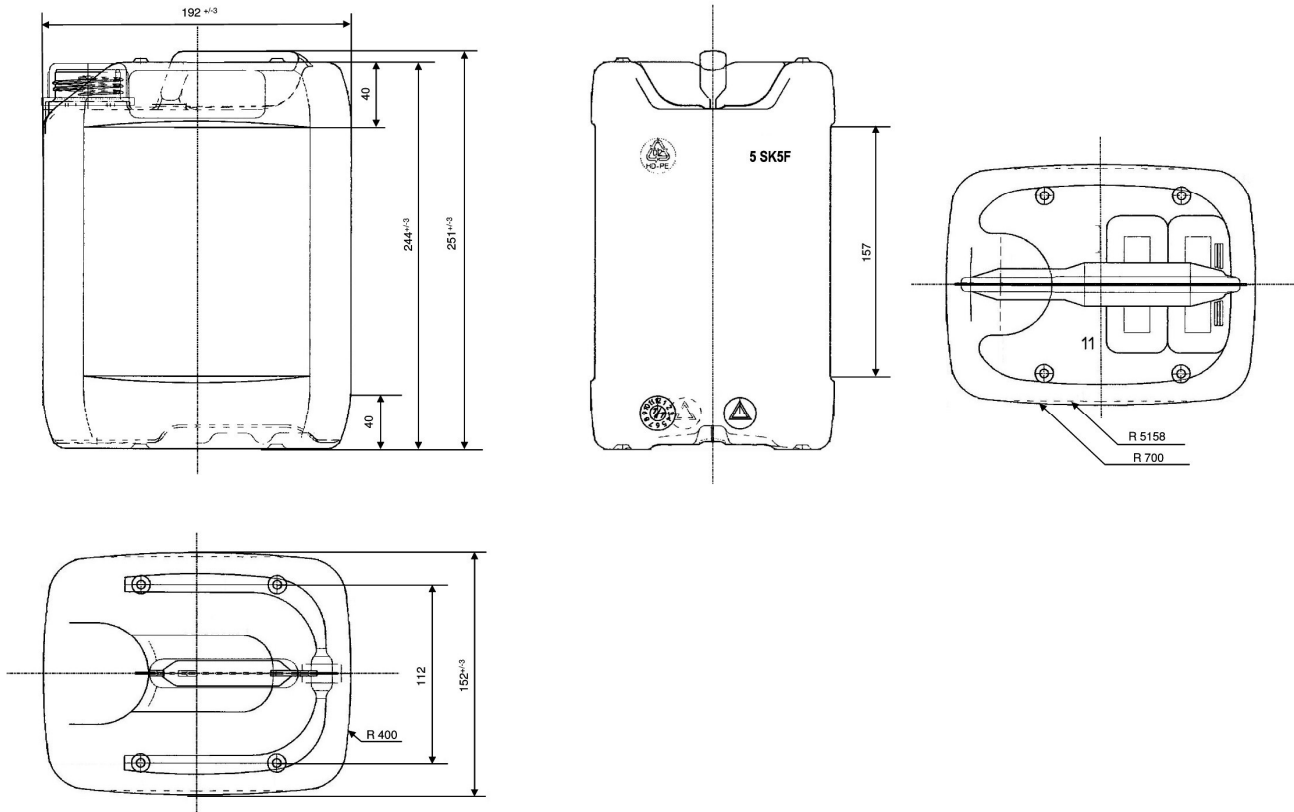
Información adicional Obturador

Código

GAR5BI

Descripción

JERR APIL.RCT.5L NAT D51 HOM.Y 1,8 240G C/OBT



Código

GAR5BI

Fecha edición documento :28/11/2024

Descripción

JERR APIL.RCT.5L NAT D51 HOM.Y 1,8 240G C/OBT

Código	Cdad. por unidad medida	Alto (cm)	Longitud (cm)	Ancho (cm)	Cubicaje (cm3)	Peso	Tipo Palet	Cajas por manto	Nº de embal. por palet	Nº de embalajes en altura
UD	1				8.280	240 Gr				
EMBALAJE	32	24	120	80	230.400	7,68 Kg				
PALET	160	138	120	80	1.324.800	38,4 Kg	E	1	5	1