

|                                      |  |
|--------------------------------------|--|
| <b>Código</b>                        | GAR20N                                   |
| <b>Descripción</b>                   | JERRICAN APL RECT 20L NAT 950G R D61 HOM |
| <b>Material</b>                      | (H) POLIETILENO (PEHD)                   |
| <b>Peso componente solo plástico</b> | 950gr                                    |
| <b>Color</b>                         | (N1) NATURAL                             |

## ESPECIFICACIONES

## TOLERANCIAS

|                                |           |     |             |
|--------------------------------|-----------|-----|-------------|
| <b>Altura</b>                  | 388,00    | +/- | 3,00 mm     |
| <b>Peso</b>                    | 950,00    | +/- | 30/30 gr    |
| <b>Diam. boca interior</b>     | 49,50     | +/- | 0,50 mm     |
| <b>Diam. rosca exterior</b>    | 59,50     | +/- | 0,30 mm     |
| <b>Altura boca</b>             | 21,70     | +/- | 0,50 mm     |
| <b>Volumen nominal</b>         | 20.000,00 |     |             |
| <b>Volumen efectivo</b>        | 22.000,00 | +/- | 500,00 c.c. |
| <b>Ancho base</b>              | 245,00    | +/- | 3,00 mm     |
| <b>Longitud base</b>           | 292,00    | +/- | 2,00 mm     |
| <b>Ancho superior exterior</b> | 0,00      | +/- | 2,00 mm     |



**Tipo de Homologación** 3H1/Y1,6/150/\*E/\*\*/02-J-541-11

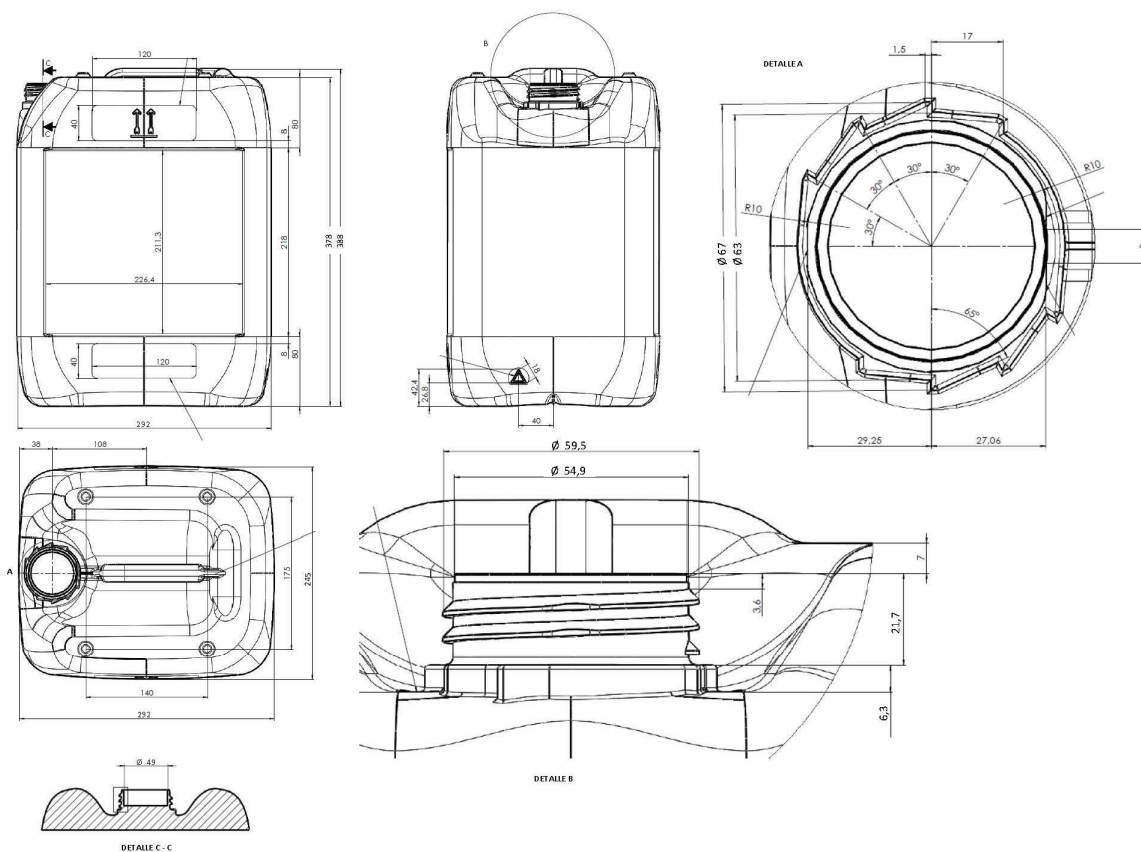
**Información adicional** "INT.ROSCA 54.9 +/-0.3TOL

**Código**

GAR20N

**Descripción**

JERRICAN APL RECT 20L NAT 950G R D61 HOM



**Código**

GAR20N

Fecha edición documento :31/10/2023

**Descripción**

JERRICAN APL RECT 20L NAT 950G R D61 HOM

| Código   | Cdad. por unidad medida | Alto (cm) | Longitud (cm) | Ancho (cm) | Cubicaje (cm3) | Peso    | Tipo Palet | Cajas por manto | Nº de embal. por palet | Nº de embalajes en altura |
|----------|-------------------------|-----------|---------------|------------|----------------|---------|------------|-----------------|------------------------|---------------------------|
| UD       | 1                       |           |               |            | 27.306,67      | 950 Gr  |            |                 |                        |                           |
| EMBALAJE | 84                      | 243       | 120           | 80         | 2.332.800      | 79,8 Kg |            |                 |                        |                           |
| PALET    | 84                      | 243       | 120           | 80         | 2.332.800      | 79,8 Kg | E          | 14              | 1                      | 6                         |