

Versión 1

Fecha revisión: 28/02/2023

Fecha emisión documento: 17/11/2025

Código	ENV32
Descripción	BOT PET 250CC CIL TRN 24/410 TALL BOSTON CLEAR
Material	(P) PET
Peso componente solo plástico	22gr
Color	(T1) TRANSPARENTE

ESPECIFICACIONES

TOLERANCIAS

Altura	169,00	+/-	1,00 mm
Peso	22,00	+/-	1/1 gr
Diam. base	49,50	+/-	0,60 mm
Diam. boca exterior	21,54	+/-	0,14 mm
Diam. boca interior	19,00	+/-	0,14 mm
Diam. rosca exterior	23,67	+/-	0,14 mm
Altura boca	13,00	+/-	0,14 mm
Volumen nominal	250,00		
Volumen efectivo	269,00	+/-	5,00 c.c.



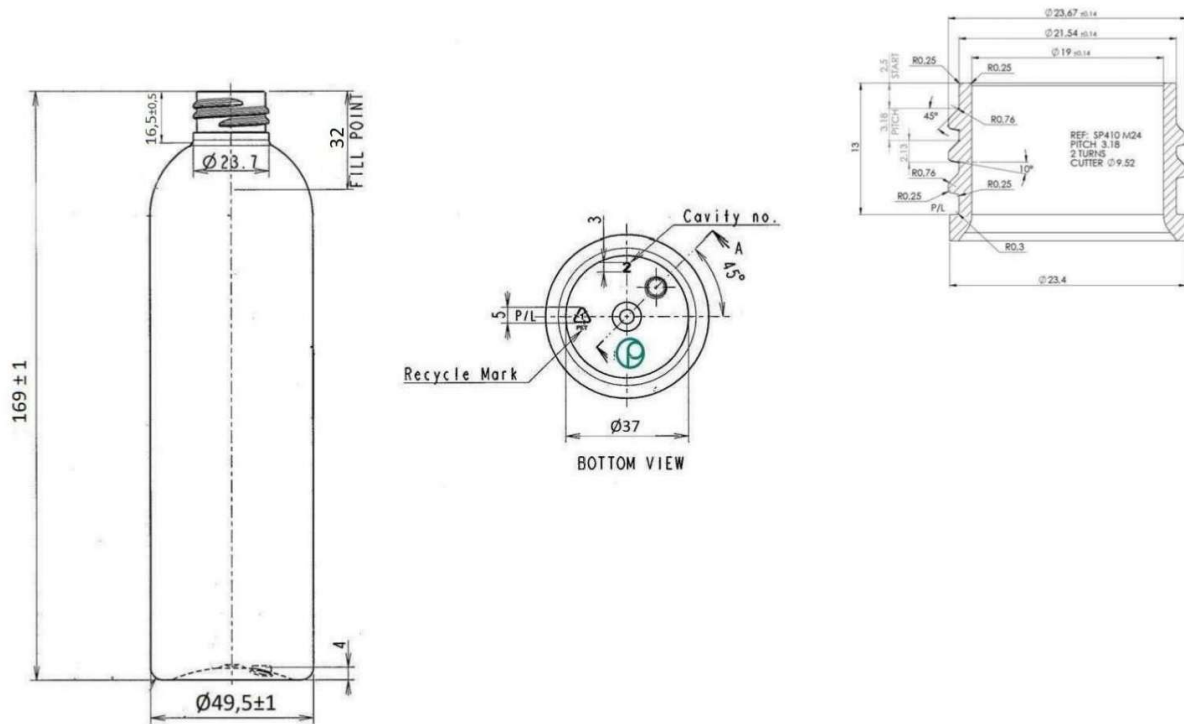
Información adicional No almacenar a temperaturas superiores 40°C o exposiciones directas al sol

Código

ENV32

Descripción

BOT PET 250CC CIL TRN 24/410 TALL BOSTON CLEAR



Código

ENV32

Fecha edición documento :17/11/2025

Descripción

BOT PET 250CC CIL TRN 24/410 TALL BOSTON CLEAR

Código	Cdad. por unidad medida	Alto (cm)	Longitud (cm)	Ancho (cm)	Cubicaje (cm3)	Peso	Tipo Palet	Cajas por manto	Nº de embal. por palet	Nº de embalajes en altura
UD	1				426,6	22 Gr	E			
EMBALAJE	188	17,4	120	80	167.040	4,136 Kg	E			
PALET	2256	135	120	80	1.296.000	49,632 Kg	E	2	12	6