

Código	ENV30
Descripción	BOTELLA 60CC NATURAL D28 FARMA
Material	(H) POLIETILENO (PEHD)
Peso componente solo plástico	10gr
Color	(N1) NATURAL

ESPECIFICACIONES

TOLERANCIAS

Altura	93,65	+/-	0,75 mm
Peso	10,00	+/-	0,5/0,5 gr
Diam. base	41,00	+/-	0,50 mm
Diam. boca exterior	26,90	+/-	0,30 mm
Diam. boca interior	22,80	+/-	0,45 mm
Altura boca	6,70	+/-	0,13 mm
Volumen nominal	60,00		

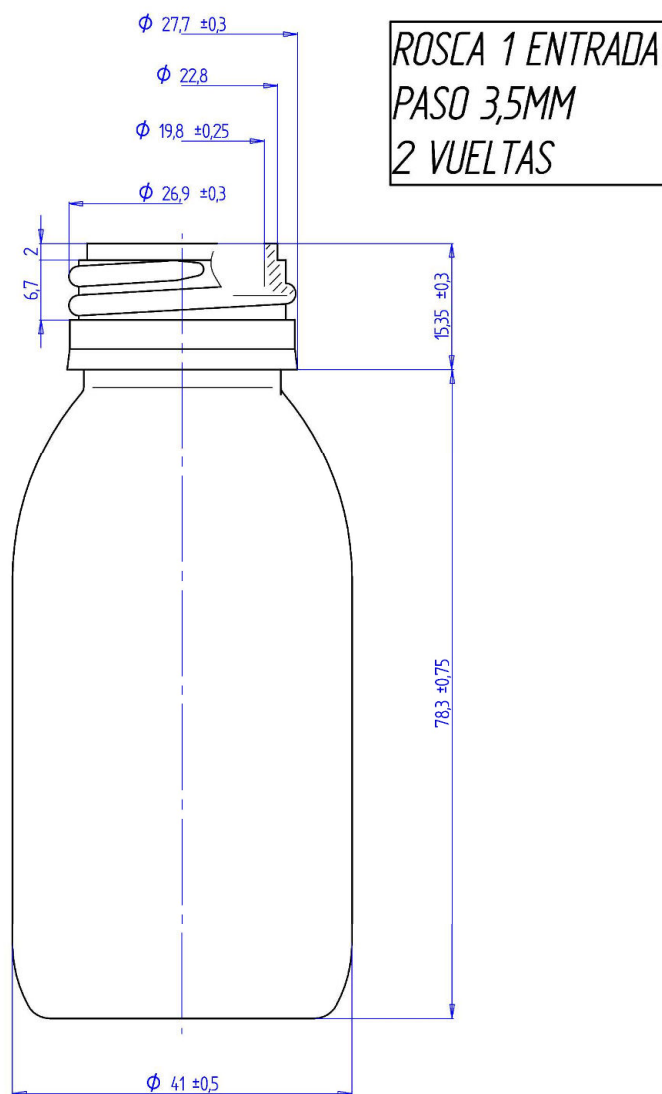


Código

ENV30

Descripción

BOTELLA 60CC NATURAL D28 FARMA



Código ENV30
Descripción BOTELLA 60CC NATURAL D28 FARMA

Fecha edición documento :17/11/2025

Código	Cdad. por unidad medida	Alto (cm)	Longitud (cm)	Ancho (cm)	Cubicaje (cm3)	Peso	Tipo Palet	Cajas por manto	Nº de embal. por palet	Nº de embalajes en altura
UD	1				232,53	10 Gr	E			
EMBALAJE	450	41	57	37	86.469	4,5 Kg	E			
PALET	9000	218	120	80	2.092.800	90 Kg	E	4	20	5