

Versión 1

Fecha revisión: 03/06/2024

Fecha emisión documento: 17/11/2025

Código	ENV20
Descripción	BOTELLA 1L NATURAL D28 CUELLO ALTO
Material	(H) POLIETILENO (PEHD)
Peso componente solo plástico	50gr
Color	(N1) NATURAL

ESPECIFICACIONES

TOLERANCIAS

Altura	262,00	+/-	1,00 mm
Peso	50,00	+/-	1/1 gr
Diam. base	83,00	+/-	1,00 mm
Diam. boca interior	20,50	+/-	0,15 mm
Diam. rosca exterior	27,50	+/-	0,30 mm
Altura boca	18,20	+/-	0,20 mm
Volumen nominal	1.000,00		
Volumen efectivo	1.105,00	+/-	10,00 c.c.

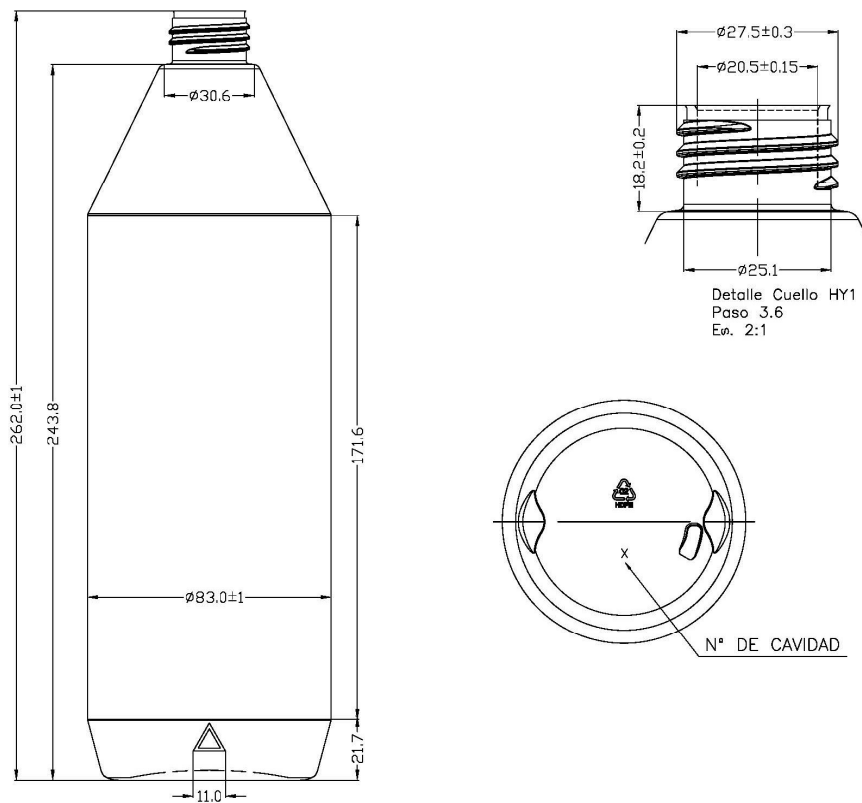


Código

ENV20

Descripción

BOTELLA 1L NATURAL D28 CUELLO ALTO



A3

Código ENV20
Descripción BOTELLA 1L NATURAL D28 CUELLO ALTO

Fecha edición documento :17/11/2025

Código	Cdad. por unidad medida	Alto (cm)	Longitud (cm)	Ancho (cm)	Cubicaje (cm3)	Peso	Tipo Palet	Cajas por manto	Nº de embal. por palet	Nº de embalajes en altura
UD	1				1.884,44	50 Gr	E			
EMBALAJE	136	26	68	60	106.080	6,8 Kg	E			
PALET	1088	228	120	80	2.188.800	54,4 Kg	E	2	8	8