

Código E00058
Descripción BOTELLA PET 150CC TRNS D24/410 SHARP.CYL
Material (P) PET

Peso componente solo plástico 20gr
Color (T1) TRANSPARENTE

ESPECIFICACIONES

TOLERANCIAS

Altura	135,50	+/-	0,80 mm
Peso	20,00	+/-	1/1 gr
Diam. base	43,00	+/-	0,40 mm
Diam. boca exterior	23,70	+/-	0,20 mm
Diam. boca interior	19,00	+/-	0,20 mm
Altura boca	14,50	+/-	0,20 mm
Volumen nominal	150,00		
Volumen efectivo	162,00	+/-	4,00 c.c.



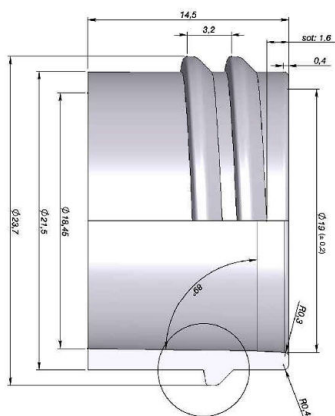
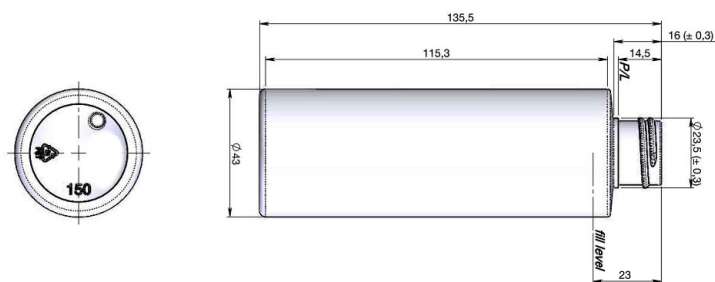
Información adicional No almacenar a temperaturas superiores 40°C o exposiciones directas al sol

Código

E00058

Descripción

BOTELLA PET 150CC TRNS D24/410 SHARP.CYL



Código

E00058

Fecha edición documento :17/11/2025

Descripción

BOTELLA PET 150CC TRNS D24/410 SHARP.CYL

Código	Cdad. por unidad medida	Alto (cm)	Longitud (cm)	Ancho (cm)	Cubicaje (cm3)	Peso	Tipo Palet	Cajas por manto	Nº de embal. por palet	Nº de embalajes en altura
UD	1				257,88	20 Gr	A			
EMBALAJE	698	13,85		100		13,96 Kg	A			
PALET	6282	135	120	100	1.620.000	125,64 Kg	A	1	9	9