

Código	E00057
Descripción	BOTELLA PET 750CC TRNSP D28/41 0 T.BOSTON
Material	(P) PET
Peso componente solo plástico	37gr
Color	(T1) TRANSPARENTE

ESPECIFICACIONES	TOLERANCIAS		
Altura	222,30	+/-	1,50 mm
Peso	48,00	+/-	1/1 gr
Diam. base	72,30	+/-	0,60 mm
Diam. boca exterior	25,00	+/-	0,20 mm
Diam. boca interior	21,80	+/-	0,20 mm
Diam. rosca exterior	27,40	+/-	0,20 mm
Altura boca	13,50	+/-	0,20 mm
Volumen nominal	750,00		
Volumen efectivo	781,00	+/-	6,00 c.c.



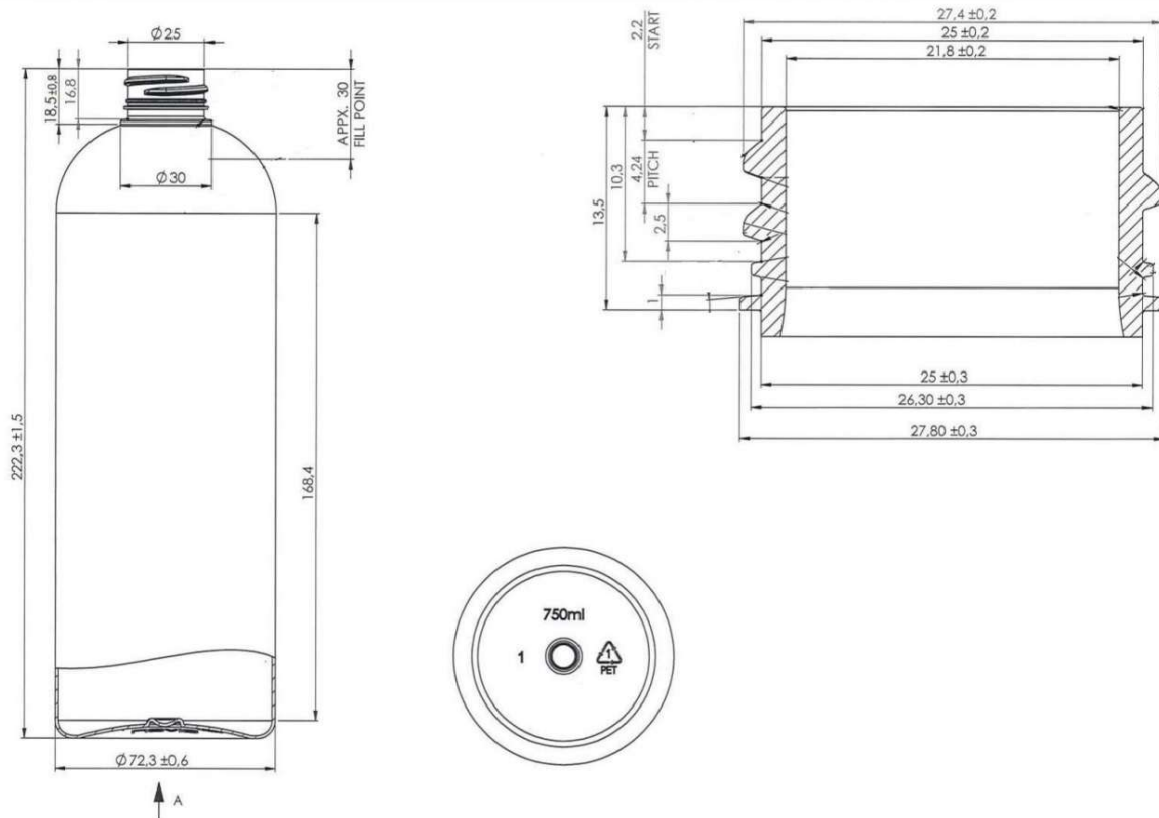
Información adicional No almacenar a temperaturas superiores 40°C o exposiciones directas al sol

Código

E00057

Descripción

BOTELLA PET 750CC TRNSP D28/41 0 T.BOSTON



Código

E00057

Fecha edición documento :17/11/2025

Descripción

BOTELLA PET 750CC TRNSP D28/41 0 T.BOSTON

Código	Cdad. por unidad medida	Alto (cm)	Longitud (cm)	Ancho (cm)	Cubicaje (cm3)	Peso	Tipo Palet	Cajas por manto	Nº de embal. por palet	Nº de embalajes en altura
UD	1				1.266,95	48 Gr	A			
EMBALAJE	95	22,5	120	100	270.000	4,56 Kg	A			
PALET	760	123	120	100	1.476.000	36,48 Kg	A	1	8	5