

Código	E00019+T
Descripción	TAPON PREC.D28 BL./AZUL +DISCO (P28/2 BA
Material	(H) POLIETILENO (PEHD)
Peso componente solo plástico	4,81gr
Color	(BC) BLANCO-AZUL

ESPECIFICACIONES

TOLERANCIAS

Altura	23,70	+/-	0,30 mm
Peso	5,15	+/-	0,4/0,4 gr
Diam. tapón base exterior	33,10	+/-	0,30 mm
Diam. tapón rosca interior	25,00	+/-	0,30 mm
Diam. tapón rosca exterior	25,20	+/-	0,30 mm



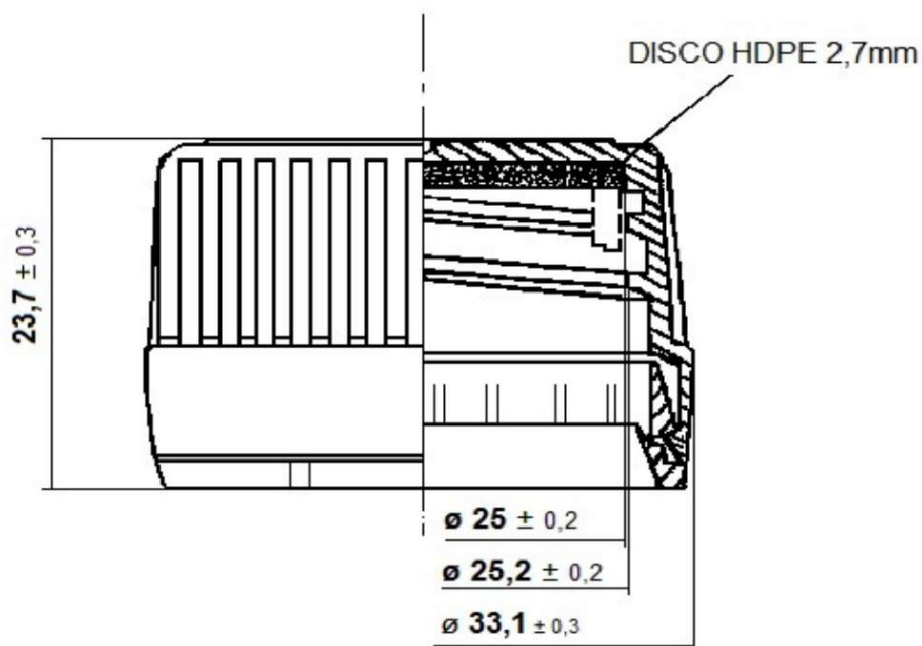
Información adicional Peso sin precinto 3.81 +/-0.3 gr Peso disco 0.34 +/- 0.25 gr

Código

E00019+T

Descripción

TAPON PREC.D28 BL./AZUL +DISCO (P28/2 BA



Código E00019+T Fecha edición documento :11/12/2023
Descripción TAPON PREC.D28 BL./AZUL +DISCO (P28/2 BA)

Código	Cdad. por unidad medida	Alto (cm)	Longitud (cm)	Ancho (cm)	Cubicaje (cm3)	Peso	Tipo Palet	Cajas por manto	Nº de embal. por palet	Nº de embalajes en altura
UD	1				44,1	5,15 Gr				
EMBALAJE	2000	33	55	38	68.970	10,3 Kg				
PALET	32000	147	120	80	1.411.200	164,8 Kg	E	4	16	4