

Código	E00019
Descripción	BOTELLA DOSIF.1000 /50 CC.NAT D28
Material	(H) POLIETILENO (PEHD)
Peso componente solo plástico	90gr
Color	(N1) NATURAL

ESPECIFICACIONES

TOLERANCIAS

Altura	262,50	+/-	2,00 mm
Peso	90,00	+/-	2/2 gr
Diam. boca exterior	27,10	+/-	0,30 mm
Diam. boca interior	20,80	+/-	0,30 mm
Altura boca	15,40	+/-	0,30 mm
Volumen nominal	1.000,00		
Volumen efectivo	1.278,00		
Ancho base	62,00	+/-	1,00 mm
Longitud base	133,80	+/-	2,00 mm



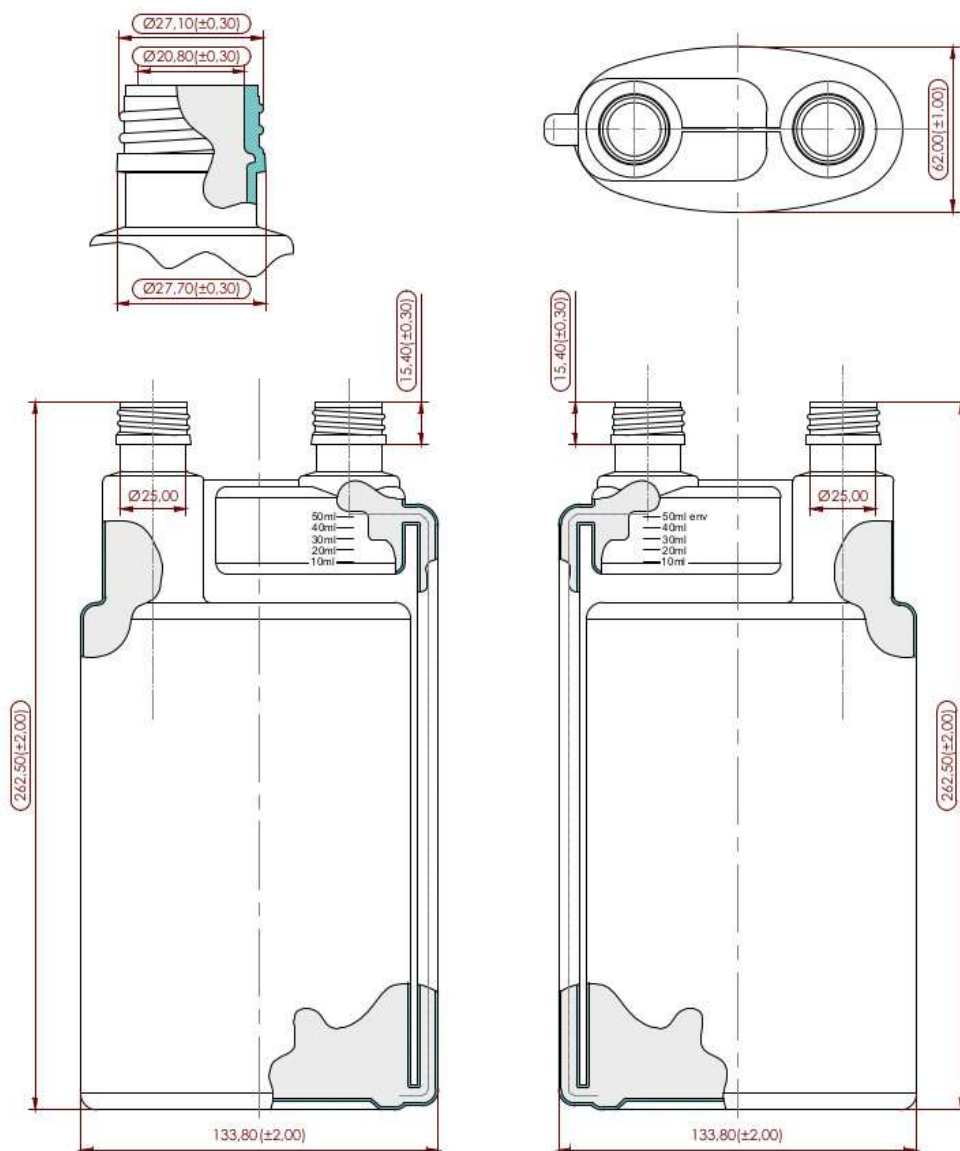
Información adicional Material: HDPE HYA600 (EXXON MOBIL)

Código

E00019

Descripción

BOTELLA DOSIF.1000 /50 CC.NAT D28



Código E00019
Descripción BOTELLA DOSIF.1000 /50 CC.NAT D28

Fecha edición documento :17/11/2025

Código	Cdad. por unidad medida	Alto (cm)	Longitud (cm)	Ancho (cm)	Cubicaje (cm3)	Peso	Tipo Palet	Cajas por manto	Nº de embal. por palet	Nº de embalajes en altura
UD	1				2.455,56	90 Gr	E			
EMBALAJE	72	52	79	39	160.212	6,48 Kg	E			
PALET	864	221	120	80	2.121.600	77,76 Kg	E	3	12	4